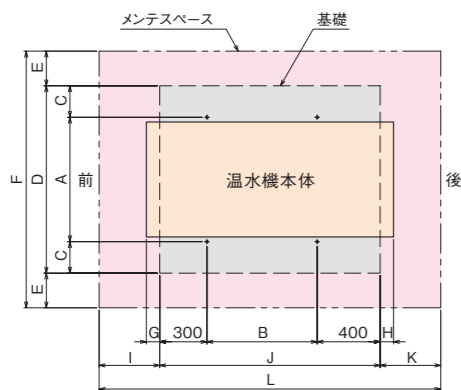


基礎参考寸法およびメンテナンススペース



【寸法表】

型式	記号	A	B	C	D	E	F
BH-825		790	825	150	1090	570	2230
BH-840		890	1100	200	1290	520	2330
BH-860		1050	1780	200	1450	520	2490

型式	記号	G	H	I	J	K	L
BH-825		0	215	1200	1525	1065	3790
BH-840		85	40	1285	1800	890	3975
BH-860		0	0	1200	2480	850	4530

⚠ 注意事項

- リモコン通信線および温水機間の通信線はノイズの影響を受けないように、単独配線として下さい。
- 消防法、火災予防条例により、「火を使用する設備」として届け出が必要となります。
- 高温注意! 当該温水機は最高温度85℃の高温を出湯しますのでやけどのおそれがあります。高温専用回路とするか、混合水栓を設け、給湯配管には保温施工して下さい。
- 井水や温泉を使用する場合は、水質により熱交換器に障害が発生する場合がありますのでご相談下さい。



全国に広がるネットワーク。サービス体制は万全です。

定期保守管理契約のおすすめ

【少しでも長く安心してお使いいただくために、ぜひ定期保守管理契約にご加入下さい】

弊社は全国ネットワークでアフターサービスに万全を期しております。温水機、ボイラは、日常の点検、整備、掃除等の保守管理が性能の維持や耐用年数に少なからず影響します。また、故障などの予防保全の見地からも点検、整備や装備されている部品の取替えを必要とする場合があります。このようなことから、弊社では定期保守管理契約制度を設けて、専門の技術員が年数回の巡回サービスを行う体制を整えております。



本社	〒101-0042 東京都千代田区神田東松下町27	TEL (03) 3254-2611 (代)	FAX (03) 3256-7668
大阪支店	〒530-0001 大阪市北区梅田2-5-6	TEL (06) 6342-6251 (代)	FAX (06) 6342-6250
名古屋支店	〒451-0045 名古屋市西区名駅3-6-20	TEL (052) 561-4421 (代)	FAX (052) 561-4420
松戸工場	〒270-2214 松戸市松飛台287	TEL (047) 384-1261 (代)	FAX (047) 384-1266
札幌営業所	〒003-0023 札幌市白石区南郷通11-北1-25	TEL (011) 862-3766 (代)	FAX (011) 862-2539
仙台営業所	〒983-0013 仙台市宮城野区中野葦畔148	TEL (022) 259-1811 (代)	FAX (022) 259-1820
静岡営業所	〒422-8076 静岡市駿河区八幡2-16-8	TEL (054) 282-4151 (代)	FAX (054) 284-0633
金沢営業所	〒920-0853 金沢市本町2-20-3	TEL (076) 262-4381 (代)	FAX (076) 263-7871
京滋営業所	〒520-0051 大津市梅林1-15-30	TEL (077) 522-0036 (代)	FAX (077) 522-0037
岡山営業所	〒700-0953 岡山市南区西市517-2	TEL (086) 243-0220 (代)	FAX (086) 243-0257
高松営業所	〒760-0020 高松市錦町2-17-13	TEL (087) 821-6518 (代)	FAX (087) 822-9556
福岡営業所	〒812-0007 福岡市博多区東比恵2-12-12	TEL (092) 412-0032 (代)	FAX (092) 412-0185
北九州営業所	〒802-0064 北九州市小倉北区片野3-3-18	TEL (093) 922-6481 (代)	FAX (093) 922-2084
熊本営業所	〒860-0078 熊本市京町2-1-43	TEL (096) 355-1371 (代)	FAX (096) 325-0241
鹿児島営業所	〒890-0052 鹿児島市上之園町3-4	TEL (099) 256-7929 (代)	FAX (099) 255-1454
松山営業所	〒790-0067 松山市大手町1-5-4	TEL (089) 941-5665 (代)	FAX (089) 933-8477
函館出張所	〒040-0062 函館市大縄町14-25	TEL (0138) 41-0191 (代)	FAX (0138) 41-0197
新潟出張所	〒950-0087 新潟市中央区東大通2-5-8	TEL (025) 243-2311 (代)	FAX (025) 243-2602
広島出張所	〒732-0051 広島市東区光が丘11-12	TEL (082) 568-2361 (代)	FAX (082) 264-5561
サービスセンター	〒270-2214 松戸市松飛台287	TEL (047) 386-4600 (代)	FAX (047) 386-4610

●このカタログの内容は、平成22年7月現在のものです。製品改良のため仕様変更する場合がございますので、あらかじめご了承ください。



心暖まる環境作りをめざす **TOMOE**

ガス焚/オイル焚 高効率無圧式温水機

環境
対応型

[巴ビーカロールヒータ]
BH-825/840/860



巴ボイラ
株式会社 巴商会

環境のことを考えて、 真剣にエネルギーコストの低減と CO₂排出量の削減に向き合いました!

普通の省エネはもう当たりまえ!

環境対応型の温水機は高効率化(92%以上)でさらなる省エネに貢献! 皆さまの『もっと省エネ!』の声にしっかりお応えします! もちろんNOxの排出量も30ppm台(ガス焚)におさえた環境に優しい温水機です! 【東京都低NOx・高効率燃焼機器認定品 対象型式: BH-825AG(F)/840AG(F)】

コンパクト設計で省スペース化

軽量&スリムな温水機です!
従来製品に比べ、設置面積3/4、容積2/3、
質量2/3。(BH-840AG 弊社従来製品比)

標準仕様で1台2役! ●給湯、循環など

給湯専用または循環専用1回路、給湯と浴槽循環
やプール循環、温湯暖房等を同時に行う2回路型を
標準品としてラインナップ。
(3回路以上も可能です、お気軽にご相談下さい。)

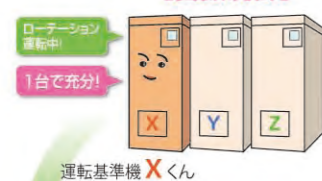
資格、免許が不要!

無圧缶水式ですので『ボイラー圧力容器安全規則』
による届出や取扱者の資格は不要です。
貯湯タンクを併設しても、圧力容器の適用は受けま
せん。

モジュラーシステムで省エネ&耐久性UP

モジュラーシステムとしてお使いいただくことで、省エネだけでなく耐久性も向上します。さらにトラブルが発生した場合でもお湯切れしないので安心です。

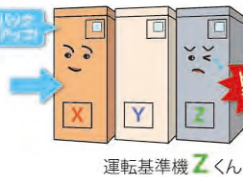
【台数制御】



お湯の使用量に応じて運転する台数を増減します。
1台運転のときは、他の温水機は運転を停止していますが、お湯の使用量が増えたときに備えて待機しています。

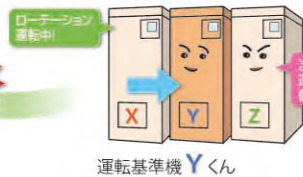
【バックアップ運転】

万一温水機にトラブルが発生した場合は、他の温水機が自動でバックアップ運転に入りますのでお湯切れの心配がありません。



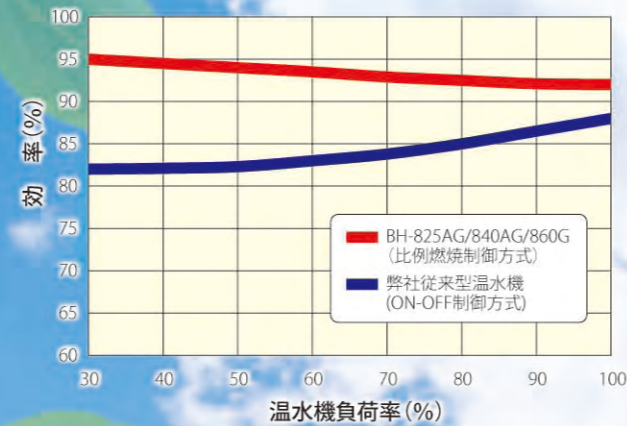
【基準機の移行】

あらかじめ設定された運転時間により運転基準機を移行し、温水機の使用頻度を平均化します。



安定した高精度の制御特性を発揮する比例燃焼制御方式を採用しました。従来型のON-OFF制御方式に比べ、大幅な部分負荷効率の改善を実現しました。(ガス焚)

温水機の効率特性



BH-860G (屋内型)

仕様表

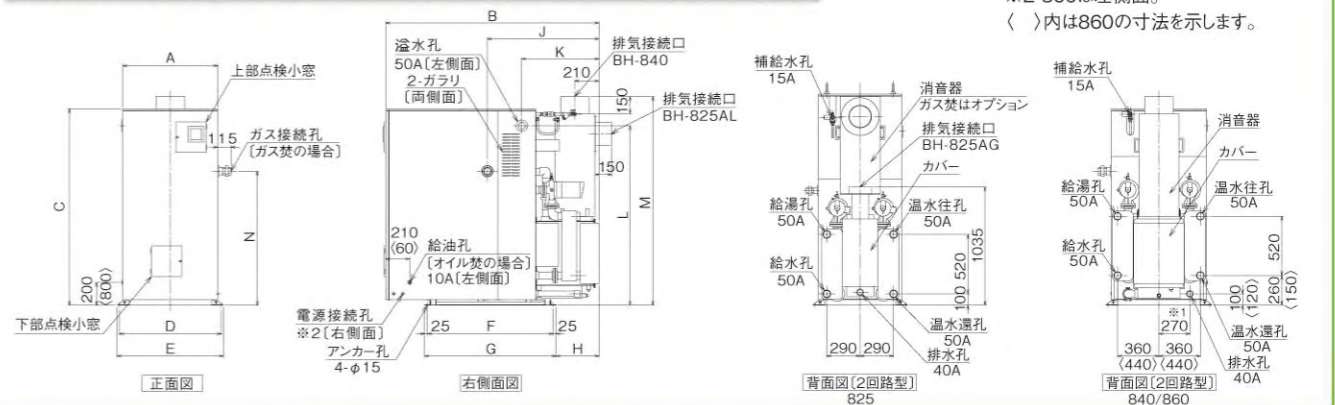
☆製品改良のため仕様変更する場合もございます。
詳細については別途資料をご請求下さい。

型 式				BH-825AG(F)/825AL(F)	BH-840AG(F)/840L(F)	BH-860G(F)/860L(F)
定 格	熱 出 力	kW		291	465	698
		kcal/h		250,000	400,000	600,000
1回路型	給湯回路	最大出力	kW	291	465	698
		給湯量 10→60℃	lit/h	5,000	8,000	12,000
		圧力損失	kPa(mH ₂ O)	12.4(1.3)	30.4(3.1)	13.2(1.3)
	循環回路	最大出力	kW	291	465	698
		循環量 50→70℃	lit/min	208.3	333	500
		圧力損失	kPa(mH ₂ O)	71.4(7.3)	64.7(6.6)	20.2(2.1)
2回路型	給湯回路	最大出力	kW	291	465	698
		給湯量 10→60℃	lit/h	5,000	8,000	12,000
		圧力損失	kPa(mH ₂ O)	12.4(1.3)	30.4(3.1)	15.0(1.5)
循環回路	最大出力	kW	291	384	555	
	循環量 50→70℃	lit/min	208.3	275	400	
	圧力損失	kPa(mH ₂ O)	71.4(7.3)	69.0(7.0)	49.6(5.1)	
燃料消費量	13A / LPG		27.4 / 12.2	43.8 / 19.6	65.9 / 29.4	
	灯油 / A重油		33.1 / 31.0	52.9 / 49.6	79.4 / 74.3	
缶 水 量			lit	315	480	950
伝 熱 面 積			m ²	4.5	7.2	11.1
電 源 容 量	1回路	ガス / オイル(灯油・A重油)	kW	1.3 / (1.6-1.9)		1.8 / (3.6-4.1)
	2回路	ガス / オイル(灯油・A重油)	kW	1.9 / (2.2-2.5)		2.2 / (4.0-4.5)
電 源 電 圧				AC200V 3相		
最 高 使 用 圧 力			MPa	0.8		
梱 包 質 量 / 運 転 質 量			kg	600 / 915	1,050 / 1,530	1,450 / 2,400
制 御 方 式				缶水温度検出による 比例制御(ガス) / Hi-Lo-Off制御(オイル)		

■燃料低位発熱量 13A:41.4MJ/m³ LPG:92.9MJ/m³ A重油:36.7MJ/lit 灯油:34.4MJ/lit

外形寸法図

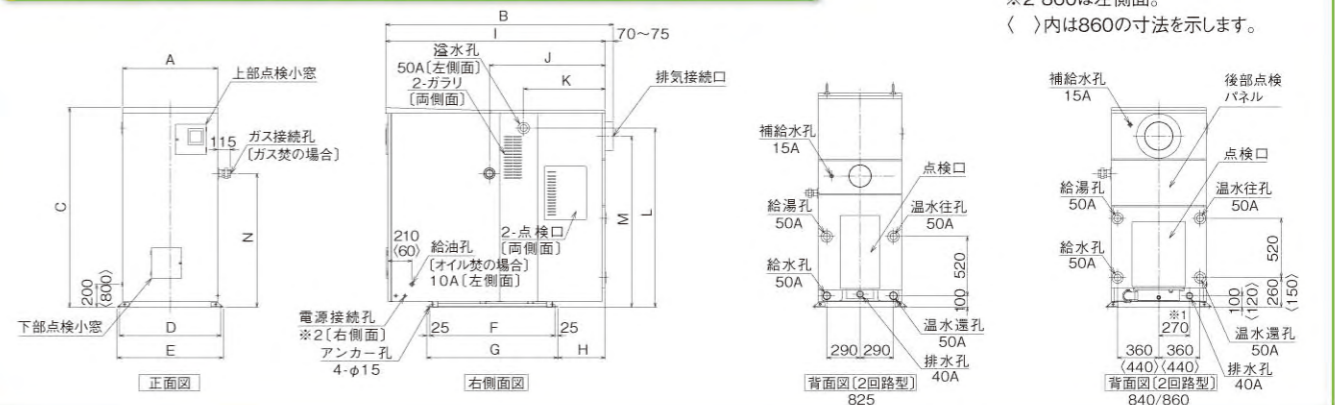
屋内型 | ガス焚 BH-825AG・840AG・860G / オイル焚 BH-825AL・840L・860L



☆詳細寸法は別途外観図をご請求下さい。

※1 840のみ適用。
※2 860は左側面。
()内は860の寸法を示します。

屋外型 | ガス焚 BH-825AGF・840AGF・860GF / オイル焚 BH-825ALF・840LF・860LF



※1 840のみ適用。
※2 860は左側面。
()内は860の寸法を示します。

【寸法表】

項目	A	B	C	D	E	F	G	H	I	J	K	L	M	N	ガス接続	排気接続
BH-825	AG-AL AGF-ALF	730	1550 1830	1675 1710(1880)	790	830	825	875	410 590	— 1755	845 1025	515 700	1520 1150(1650)	1000	40A	φ198
		BH-840	AG-L AGF-LF	830	1865 1995	1720 1750	890	930	1100	1150	375 415	— 1925	975 1015	675 715	1570	1825 1500
BH-860	G-L GF-LF			1080	2120 2415	1970 1995	1050	1080	1780	2080	10 220	— 2345	965 1175	720 930	1750 1720	2075 1290

※()内はオイル焚きの寸法を示します。